

Symphoni (SY&SYWP SY/E&SY/E/WP)

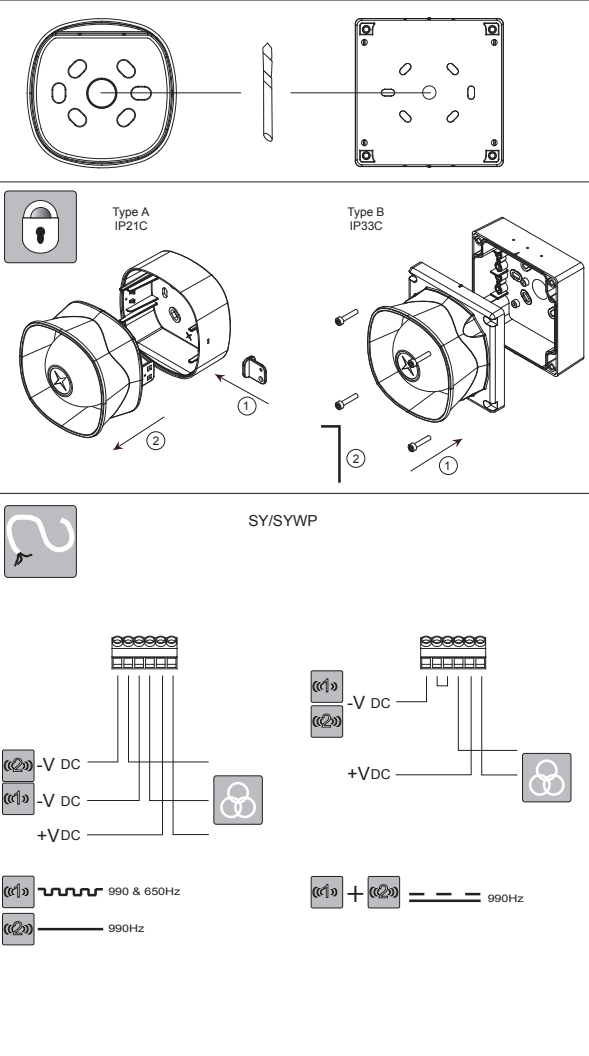
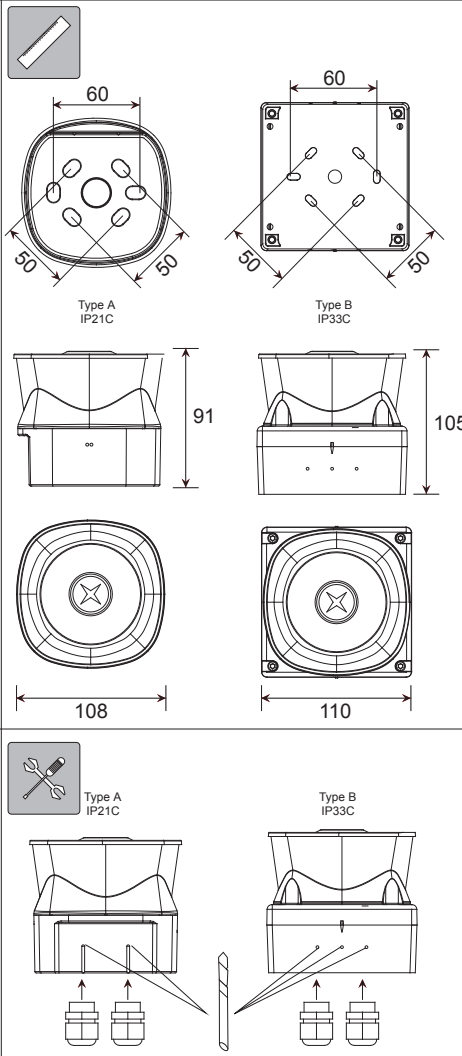


0832-CPD-0141 (18-28V)

EN54-3 Fire Alarm Device - Sounder
Dispositif d'alarme incendie EN54-3 - Avertisseur d'incendie
EN54-3 Feueralarmgerät - Töner
Dispositivo di allarme antincendio a norma EN54-3 - Sirena
EN54-3 Brandalarm - sounder
Dispositivo de alarma de incendios EN54-3 - Timbre de alarma
EN54-3 Brandvarnare - Signalgivare

EN54-3		
SY & SY/E		
18 ~ 28VDC	12 ~ 30VDC	
5mA		
0.28mm ² - 2.5mm ²		
-10°C ~ +55°C -25°C ~ +70°C (WP)		
ABS V0		
Type A = IP21C Type B = IP66		
3		

Product exceeds minimum requirements of EN54-3
See www.fulleon.com
Le produit dépasse les exigences minimum de EN54-3
Voir www.fulleon.com
Das Erzeugnis erfüllt die Mindestanforderungen von EN54-3.
Siehe www.fulleon.com
Il prodotto supera i requisiti minimi previsti dalla norma EN54-3
Vedi www.fulleon.com
Product overtreft de minimale vereisten van EN54-3.
Zie www.fulleon.com
El producto excede los requisitos mínimos de la norma EN54-3
Véase www.fulleon.com
Produkten överträffar minsta krav enligt EN54-3
Se www.fulleon.com



SY & SYWP

		24V @20°C			EN54-3		
		mA	dB(A)	Min SPL @ 28V/dc @ Max Volume @ Loudest node dB(A)			
29		990 & 650Hz	2Hz (250ms-250ms)	BS Fire Tone	5	100	95
33		990Hz	Steady	BS Fire Tone	5	100	95
34		990Hz	1Hz (500ms On/500ms Off)	BS Fire Tone	5	100	95

SY/E & SYWP/E

		24V @20°C			EN54-3		
		mA	dB(A)	Min SPL @ 28V/dc @ Max Volume @ Loudest node dB(A)			
7		300 ~ 1200Hz	3s sweep, 0.5s silence, then repeat	Dutch Fire Tone	6	99	97
8		1200 ~ 500Hz	1Hz	Din Tone	6	99	96
33		990Hz	Steady	BS Fire Tone	6	100	93

(i) Tones certified under the CPD (Fire Alarm Applications) are shown in the column marked EN54-3
(ii) All other SPL measurements are taken 'on axis' & are not third party verified.
(iii) Detailed EN54-3 polar SPL measurements are available in M96-002

(i) Les tons certifiés dans le cadre de la DPC (application alarme incendie) sont indiqués dans la colonne intitulée EN54-3.
(ii) Toutes les autres mesures NPA sont relevées « sur axe » et ne sont pas vérifiées par un tiers.
(iii) Les mesures NPA polaires détaillées EN54-3 sont disponibles dans M96-002

(i) Die nach CPD (Feuermelderanwendung) zertifizierten Töne sind in Spalte EN54-3.
(ii) Alle anderen Schalldruckmessungen wurden vom akustischen Mittelpunkt ab gelesen und von keiner unabhängigen Stelle verifiziert.
(iii) Detaillierte Polar-SPL-Messungen gemäß EN54-3 sind erhältlich in M96-002
(i) I toni della sirena certificati CPD (applicazione allarme antincendio) sono indicate nella colonna contrassegnata con EN54-3.
(ii) Tutte le altre misurazioni SPL sono state rilevate "sull'asse" e non sono state verificate da terzi.
(iii) Le misurazioni SPL polari ai sensi della norma EN54-3 sono disponibili in M96-002

(i) U vindt tonen die onder CPD (brandalarmtoepassing) zijn gecertificeerd, in de kolom waar EN54-3 staat vermeld.
(ii) Alle andere SPL-afmetingen zijn via de 'as' gedaan en niet door derden geverifieerd.
(iii) Uitgebreide polaire SPL-afmetingen voor EN54-3 zijn beschikbaar in M96-002

(i) Los sonidos certificados por el CPD (aplicación para alarmas de incendios) se muestran en la columna marcada con EN54-3.
(ii) Cualquier otra medida del SPL (nivel de intensidad acústica) se toma "sobre el eje" y no está verificada por terceras partes.
(iii) Las medidas detalladas del SPL polar EN54-3 están disponibles en M96-002
(i) Signaler som är certifierade för CPD (brandvarnare) visas i kolumnen märkt EN54-3.
(ii) Alla övriga mätningar av ljudtrycket har genomförts "direkt intill" och är inte bekräftade av tredje part.
(iii) Detaljerade polära mätningar av ljudtrycket enligt EN54-3 finns under M96-002

CE marking under the CPD was affixed on: (see batch code on product)
La marque CE dans le cadre de la DPC a été apposée le : (voir code de lot sur le produit)
CE-Kennzeichnung unter dem CPD angebracht am: (siehe Chargencode am Erzeugnis).
La marcatura CE ai sensi della direttiva CPD è stata apposta su: (vedi codice sul prodotto)
CE-märkning under CPD is toegewezen d.d.: (zie batchcode op het product)
CE-märkning enligt CPD fästes på: (se satskod på produkten)